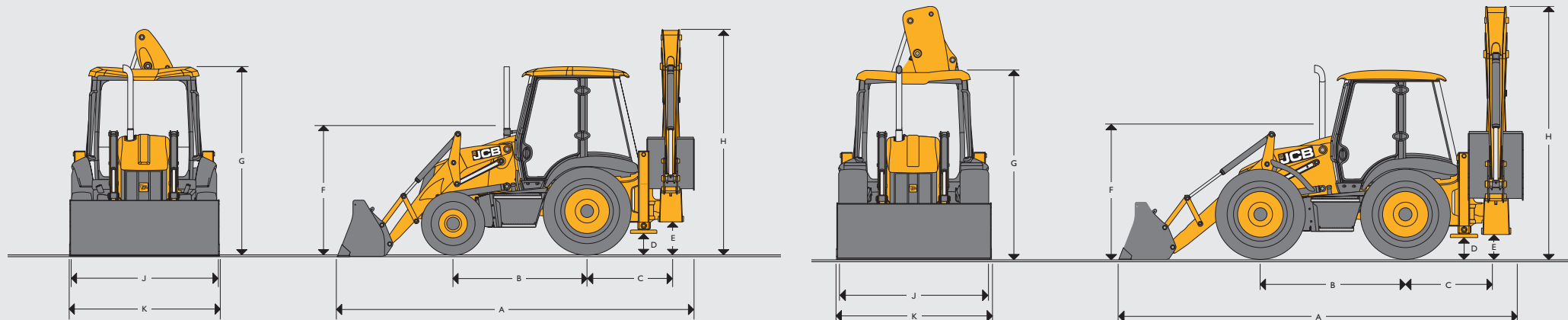
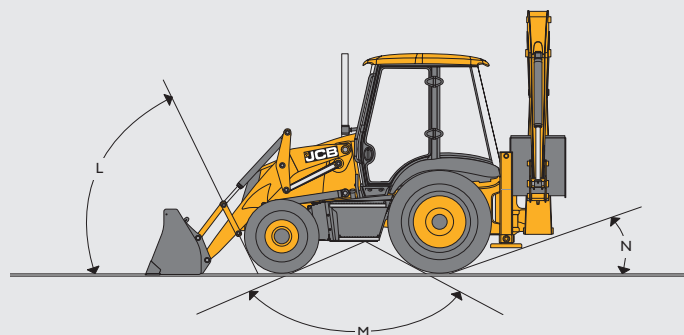


DIMENSIONI STATICHE



Dimensioni in metri	3CX ECO		3CX PLUS		4CX PRO
A Lunghezza totale in assetto di marcia	5,62		5,62		5,91
B Passo	2,17		2,17		2,22
C Distanza da asse di rotazione a mezzeria assale posteriore	1,36		1,36		1,36
D Altezza da terra del pattino dello stabilizzatore	0,37		0,37		0,34
E Luce libera supporto braccio	0,52		0,52		0,50
F Altezza del centro del volante	1,94		1,94		1,88
G Altezza cabina	3,03		3,03		3,03
H Spazio di escursione totale	3,61		3,61		3,62
J Larghezza telaio posteriore (stabilizzatori)	2,35	2,24*	2,35	2,24*	2,36
K Larghezza pala anteriore	2,35	2,23*	2,35	2,23*	2,33
K Larghezza della pala, optional	-	-	-	-	2,44

* Opzione stretta



ANGOLI A TERRA

Modello macchina		3CX ECO, 3CX PLUS	4CX PRO
L	Angolo d'attacco	gradi 66°	74°
M	Angolo di interferenza 130°	gradi 120°	118°
N	Angolo di uscita	gradi 20°	19°

MOTORE				
Modello		3CX ECO	3CX PLUS	4CX PRO
Standard del motore		Stage V	Stage V	Stage V
Produttore		JCB	JCB	JCB
Aspirazione		Turbocompresso e intercooler	Turbocompresso e intercooler	Turbocompresso e intercooler
Cilindrata	litri	3,0	4,8	4,8
N. di cilindri		4	4	4
Alesaggio	mm	92	106	106
Corsa	mm	112	112	112
Motore nominale	giri/min	2.200	2.200	2.200
Potenze nominali				
Classificazione ISO 14396 (SAE J1995 Gross)	kW	55	81	81
Coppia massima				
Max. coppia a giri/min	Nm	440	516	516
Max. coppia a giri/min	giri/min	1.200	1.450	1.450

IMPIANTO E STRUMENTAZIONE ELETTRICI	
Schermo a colori da 7"	Audio e telefono, comandi, temperatura del liquido di raffreddamento del motore, livello del carburante, ore di utilizzo della macchina, documenti di aiuto, avvisi di servizio, orologio
Display anteriore	Tachimetro, avvisi di avvertenza, olio motore, acqua nel carburante, temperatura e pressione dell'olio della trasmissione, freno di stazionamento, filtro dell'aria, alternatore
Batteria:	1.000 A CC (120 ampere)
Avvisatore acustico	Comandato dalla parte anteriore e posteriore
Alternatore	105 A (55 kW) 170 A (72 kW/81 kW)
Luci di lavoro anteriori	4, regolabili
Luci di lavoro posteriori	4, regolabili

SISTEMA DI SUPPORTO DEL MOTORE	
Tipo di carburante	Diesel
Filtro del carburante	Cartuccia sostituibile con pre filtro separatore di acqua e sedimenti
Filtro dell'aria	Doppio elemento a secco, con pre filtro autopulente di aspirazione dell'aria interna
Filtro dell'olio e lubrificazione	Filtro a flusso pieno, a vite
Impianto di raffreddamento:	Specifiche per il clima caldo, ventola di aspirazione pressurizzata da 1,0 bar. Serbatoio di recupero pressurizzato con bocchettone di riempimento integrato

TRASMISSIONE					
Modello		3CX ECO 55 kW		3CX PLUS 81 kW	4CX PRO
Produttore		JCB	JCB	JCB	JCB
Tipo		Syncroshuttle	Powershift	Powershift	Autoshift
Selezione delle marce		Manuale	Powershift	Powershift	Powershift
TorqueLock		N/D	N. D.	STANDARD	STANDARD
Marcia 1	km/h	5,8	5,0	5,4	4,9
Marcia 2	km/h	9,4	9,3	10,0	8,9
Marcia 3	km/h	20,2	21,5	22,5	12,6
Marcia 4	km/h	41,8	38,1	41,8	18,2
Marcia 5	km/h	-	-	-	33
Marcia 6	km/h	-	-	-	40*

* Velocità del motore a 2.200 giri/min sugli pneumatici anteriori 400/70-20 e posteriori 480/80-R26.

PESI OPERATIVI				
Modello macchina		3CX ECO	3CX PLUS	4CX PRO
Avambraccio fisso	kg	7.887	-	-
Avambraccio esteso	kg	8.320	8.600	9.350

Il peso operativo secondo la norma ISO 6016 comprende macchina con benna 6 in 1, cucchiaio per escavatore da 600 mm, serbatoio del carburante pieno e operatore. Il peso effettivo dipende dalle dotazioni della macchina.

ASSALE ANTERIORE

Modello	3CX ECO, 3CX PLUS	4CX PRO
Tipo	Servosterzo JCB con coppia proporzionale	Riduzione epicicloideale al mozzo JCB con coppia proporzionale
Slittamento limitato	-	Optional
Carichi assale	kg	kg
Carico statico	16.500	25.000
Carico dinamico	8.300	12.500
Angolo di oscillazione	16°	16°

ASSALE POSTERIORE

Modello	3CX ECO, 3CX PLUS	4CX PRO
Tipo	Riduzione epicicloideale al mozzo JCB con coppia proporzionale	Riduzione epicicloideale al mozzo JCB con coppia proporzionale
Slittamento limitato	Optional	Optional
Carichi assale	kg	kg
Carico statico	25.000	25.000
Carico dinamico	12.500	12.500

STERZO

Modello	3CX ECO, 3CX PLUS	4CX PRO
Assali	Sterzante	Sterzante
Giri dello sterzo: da blocco a blocco	2¾	2¾
	m	m
Cordolo, raggio di sterzata del marciapiede, non frenato	8,1	9,1
Cerchio del gioco della pala, non frenato	10,4	10,7
Cordolo, raggio di sterzata del marciapiede, frenato	6,9	8,0
Cerchio del gioco della pala, frenato	9,5	9,5

(A seconda delle dimensioni degli pneumatici, delle condizioni del terreno ecc)

STERZO

Modello	3CX ECO, 3CX PLUS	4CX PRO
2WS	✓	✓
AWS	-	✓
A granchio	-	✓

RIFORMIMENTI

Modello	3CX ECO, 3CX PLUS	4CX PRO
Impianto di raffreddamento:	l 18,5	l 18,5
Serbatoio carburante	l 150	l 150
Olio motore con filtro	l 15	l 15
Cambio con filtro	l 16	l 16
Assale posteriore	l 16	l 16
Assale anteriore	l 16	l 16
Sistema idraulico incl. serbatoio	l 117	l 117

IMPIANTO IDRAULICO

Portata della pompa a pistone a 2.200 giri/min	l/dak	165
Pressione di scarico del sistema	bar	25 l
Flusso ausiliario del caricatore	l/dak	140

Sistema antibeccheggio SRS standard.

ACCESSORI OPTIONAL

Pneumatici: pneumatici a marchio Michelin/Sitemaster con una selezione di battistrada a trazione/industriali, in una struttura a tele incrociate/radiale.

Idraulica: tubazioni Hammer; tubazioni bidirezionali, circuito utensile portatile, avvolgitubo da 9 m, kit di sollevamento escavatore per EN474 e non EN474

Caratteristiche della macchina: JCB Power Slide, riscaldatori a griglia, kit di guarnizioni nere e gialle.

Protezione della macchina e del cantiere: protezioni del serbatoio del carburante, spessore stradali degli stabilizzatori, filtro lubrificante, olio biodegradabile.

Attrezzature: cucchiai escavatori standard (da 300 a 900 mm), cucchiai escavatori a profilo profondo (da 300 a 940 mm), benne per la pulizia dei fossi (da 1.542 a 1.828,8 mm), pala anteriore 6 in 1 per impiego generale (da 1 a 1,3 m³), attacco rapido anteriore manuale/idraulico, attacco rapido posteriore manuale/idraulico, quickhitch, circuito utensile portatile.

Sicurezza e protezione: allarme retromarcia.

CONFIGURAZIONE DELLA CABINA

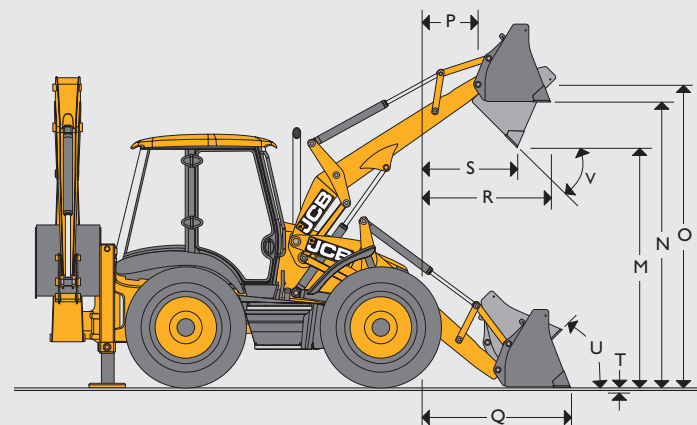
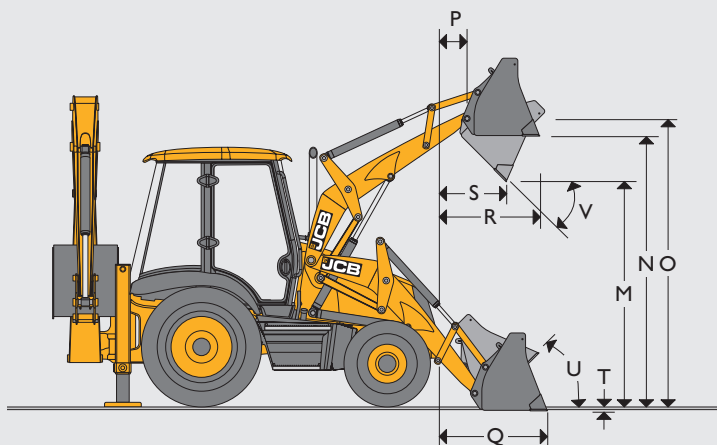
Sedile e comfort	Elementi vari
Sedile con sospensione meccanica ●	Specchietti esterni ●
Sedile a sospensione pneumatica (di serie con servocomandi) ○	Specchietto retrovisore interno ●
Poggiatesta del sedile ○	Riscaldatore del parabrezza anteriore ○
Bracciolo ○	10 luci di lavoro a LED ○
Cintura di sicurezza ●	Allarme di retromarcia ●
Riscaldatore ●	Fari da tetto a LED ●
Aria condizionata (3CX PLUS, 4CX PRO) ●	Comandi
Aria condizionata (3CX ECO) ○	Cambio ISO/SAE (servocomandi) ●
Sportelli e finestrini	Sicurezza
Vetro colorato ●	Protezione anti vandalismo del quadro strumenti ○
Tergicristallo anteriore ●	Estintore ○
Tergicristallo posteriore ●	Immobilizer ○
Finestrino apribile posteriore monoblocco ●	LiveLink (in base alla regione geografica) ●
Oblò socchiudibile ●	Protezioni delle luci posteriori ●
Piantone dello sterzo	Protezione del paraurti anteriore ●
Piantone dello sterzo inclinato ●	Smorzamento del boom terminale ●
Pomello del volante ●	Scomparti
Piantone dello sterzo telescopico ○	Portaoggetti laterale e sul tetto (con serratura) ●
Maniglie di sostegno gialle della cabina ●	Radio
Luce interna automatica della cabina ●	(Bluetooth, aux USB, SD) e altoparlanti, sistema telefonico vivavoce integrato ●

● Standard ○ Optional

LIVELLI DI RUMOROSITÀ E VIBRAZIONI

DB interni (A)	74 dB(A) (motore 55 kW) - 75 dB(A) (motore 81 kW)
DB esterni (A)	102
Vibrazioni	Vibrazioni del braccio 2,5 m/s². Vibrazione della scocca intera 0,5 m/s²

DIMENSIONI PALA



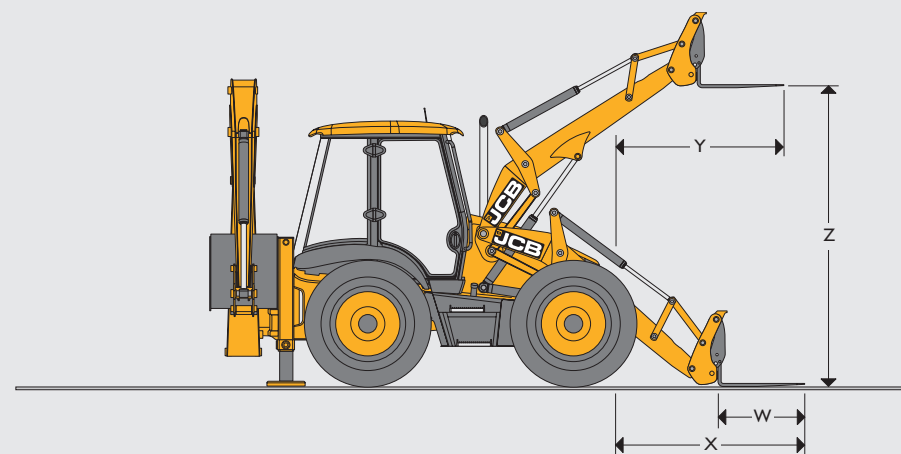
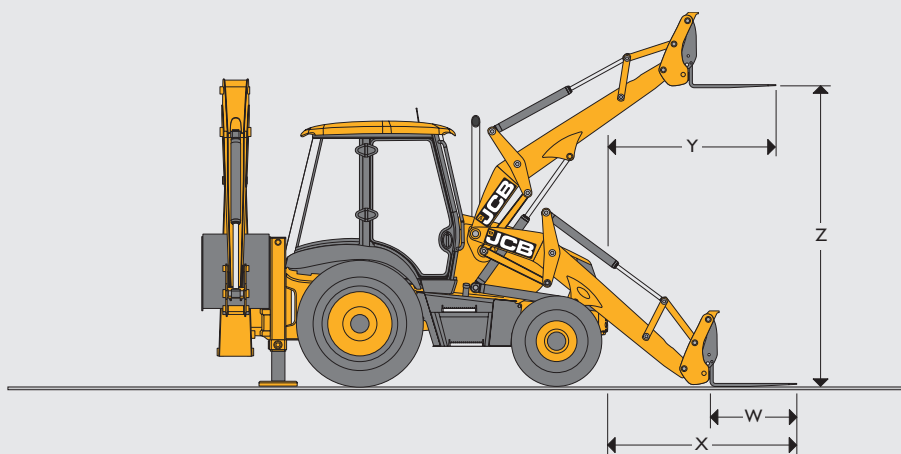
Modello		3CX ECO, 3CX PLUS		4CX PRO	
		Benna GP	Pala 6 in I	Pala 6 in I	
M	Altezza di scarico	m	2,74	2,72	2,69
N	Altezza di carico	m	3,23	3,20	3,18
O	Altezza perno di incernieramento pala	m	3,45	3,45	3,46
P	Sbraccio massimo al perno	m	0,36	0,36	0,41
Q	Sbraccio al suolo (lama di usura orizzontale)	m	1,42	1,37	1,39
R	Sbraccio max. alla massima altezza	m	1,20	1,15	1,17
S	Sbraccio all'altezza massima con pala in posizione di scarico	m	0,83	0,78	0,76
T	Profondità di scavo	m	0,07	0,10	0,18
U	Angolo di richiamo a terra	gradi	45°	45°	45°
V	Angolo di scarico	gradi	43°	43°	45°
	Larghezza apertura ganasce	m	-	0,95	0,95

PRESTAZIONI PALE GOMMATE

Modello		3CX ECO, 3CX PLUS		4CX PRO	
		Benna GP	Pala 6 in I	Pala 6 in I	
	Strappo del caricatore, pala	kgf	6.170	6.531	6.590
	Strappo del caricatore, bracci	kgf	4.942	4.732	5.730
	Capacità operativa nominale 223 cm*	kgf	3.479	3.229	4.378
	Capacità operativa nominale 233 cm*	kgf	3.439	3.169	-
	Capacità operativa nominale	kg	-	-	-
	Forza di serraggio	kgf	-	2.940	2.945

*Capacità operativa nominale secondo la norma ISO 14397: 2007

ATTREZZATURE DEL CARICATORE. Dati sulle prestazioni del carrello elevatore

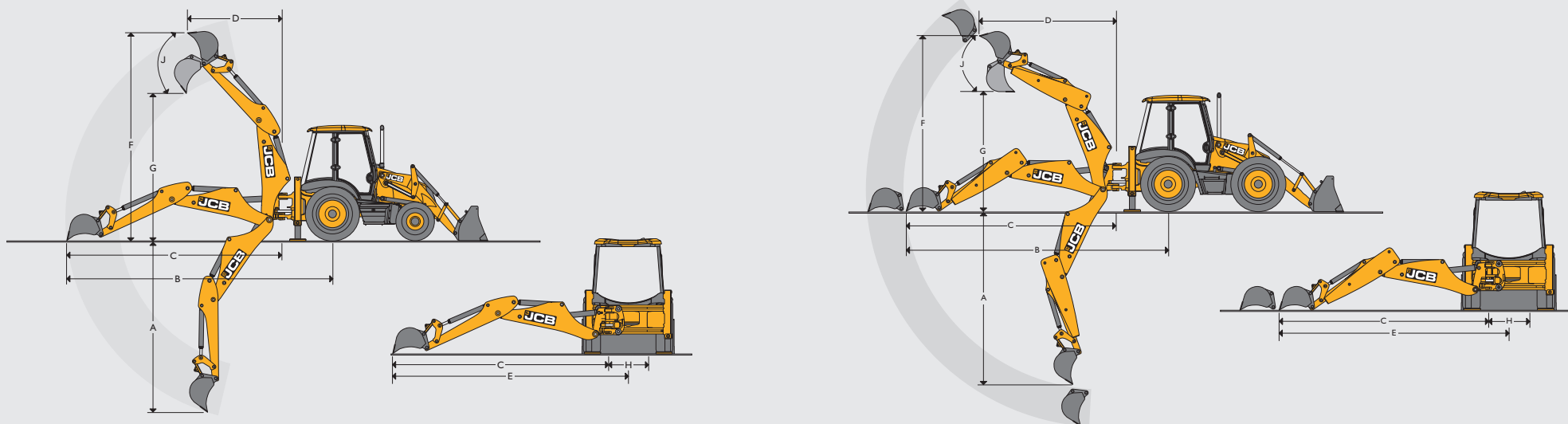


Modello		3CX ECO, 3CX PLUS		4CX PRO	
		Pala 6 in 1 forche montate	Attacco rapido forche montate	Pala 6 in 1 forche montate	Attacco rapido forche montate
L	Forche: lunghezza dei denti	m	1,1	1,1	1,1
	Forche: larghezza dei denti	m	0,08	0,08	0,08
X	Le forche raggiungono il livello del terreno	m	2,66	2,03	2,68
Y	Le forche arrivano ad altezza piena	m	2,25	1,72	2,30
Z	Altezza di sollevamento forche: max	m	2,92	3,27	2,90
	Distanza tra le forche: min	m	0,2	0,2	0,2
	Distanza tra le forche: max	m	2,17	1,03	2,17
	SWL a 500 mm di baricentro	kg	1.000	2.000	1.000
					2.000

ATTREZZATURE DELLA PALA: montaggio della pala

Larghezza in mm	Capacità SAE			
	Pala GP		6 in 1	
	Nominale m ³	Impatto	Nominale m ³	Impatto
2.235	1,0	0,83	1,0	0,76
2.350	1,1	0,91	1,2	1,02
2.350 4CX PLUS	1,3	1,19	1,2	1,02
2.440 4CX PRO, 5CX PRO	-	-	1,3	1,19

DIMENSIONI TERNA



Modello				3CX ECO		3CX ECO, 3CX PLUS		4CX PRO	
				Avambraccio standard		Av. Estensibile		Avambraccio standard	
A	Massima profondità di scavo SAE	m	Est.	-	5,46	-	5,53		
			Rich.	4,24	4,24	4,32	4,32		
	Profondità SAE a fondo piatto da 2 piedi	m	Est.	-	5,43	-	5,50		
			Rich.	4,21	4,21	4,29	4,29		
	Massima profondità di scavo con cucchiaio a profilo profondo	m	Est.	-	5,97	-	5,88		
			Rich.	4,75	4,75	4,67	4,67		
B	Sbraccio - da terra all'asse posteriore	m	Est.	-	7,87	-	7,88		
			Rich.	6,72	6,72	6,74	6,74		
C	Sbraccio - da terra dall'asse di rotazione	m	Est.	-	6,52	-	6,54		
			Rich.	5,37	5,37	5,40	5,40		
D	Portata: a tutta altezza per girare al centro	m	Est.	-	3,66	-	3,75		
			Rich.	2,74	2,74	2,82	2,82		
E	Sbraccio laterale - dalla mezzeria della macchina	m	Est.	-	7,09	-	7,16		
			Rich.	5,94	5,94	6,02	6,02		
F	Altezza operativa SAE	m	Est.	-	6,35	-	6,26		
			Rich.	5,53	5,53	5,45	5,45		
G	Altezza massima di carico	m	Est.	-	4,72	-	4,73		
			Rich.	3,84	3,84	3,84	3,84		
	Altezza di carico SAE	m	Est.	-	4,32	-	4,28		
			Rich.	3,4	3,4	3,39	3,39		
H	Corsa totale del supporto braccio	m		1,16	1,16	1,16	1,16		
				Optional con telaio posteriore stretto	1,05	1,05	-	-	
J	Angolo di azionamento benna	Velocità		201°	201°	201°	201°		