

PROMOVE DEMOLITION

KG Working weight
Peso operativo
Poids en ordre de marche
Peso del implemento
Dienstgewicht

min max Rotation pressure
Pressione esercizio rotazione
Pression de rotation
Presión para la rotación
Drehmotor Betriebsdruck

🦵 Closing Force
Forza di chiusura
Force de fermeture
Fuerza de cierre
Schließkraft

body KG Equipment weight
Peso attrezzatura
Poids de l'équipement
Rotación continua 360°
Eigengewicht

🗑️ 🦵 Cylinder force
Forza del cilindro
Force du vérin
Fuerza cilindro
Zylinderkraft

A Total height
Altezza
Hauteur totale
Altura
Gesamthöhe

🏗️ Carrier weight
Peso macchina portante
Poids du porteur
Peso maquina portadora
Dienstgewicht des Trägergeräts

∅ Tool diameter
Diametro utensile
Diamètre outil
Diámetro del puntero
Durchmesser Einsteckwerkzeug

J Impact energy
Energia per colpo max
Énergie de frappe
Energia por golpe
Einzelschlagenergie

💧 🏗️ Oil flow
Portata olio escavatore
Débit d'huile
Caudal de aceite
Öldurchfluss

🔪 Useful length of standard tool
Lunghezza utile utensile std
Longueur utile de l'outil
Longitud útil del puntero standar
Nutzlänge Werkzeug

🏗️ Carrier weight - boom mounted
Peso escavatore - posto braccio
Poids du porteur - bras
Peso maquina portadora - balancin
Dienstgewicht Bagger - Ausleger

Promove srl

Via Luigi Gambardella 10
70056 Molfetta, Bari - Italy

+39 0803387054

info@promovedemolition.com



🏠 Capacity
Capacità
Capacité
Capacidad
Inhalt

🏗️ Stick mounted
Peso escavatore - posto benna
Poids du porteur - flèche
Peso maquina portadora - segundo brazo
Dienstgewicht Bagger - Stiel

🔄 min max Rotation oil flow
Portata di olio rotazione
Débit d'huile rotation
Caudal de aceite necesario para la rotación
Drehmotor Ölbedarf

⬇️ Blows per minute
Numero colpi
Fréquence de frappe
Frecuencia de golpe
Schlagzahl

Download PDF



PROMOVE DEMOLITION ATTACHMENTS CATALOGUE



DEMOLITION
RECYCLING
HANDLING
FORESTRY



PROMOVE
DEMOLITION



All the power you need,
when you need it.





xp

cp

cf

cr

sc

sg



6

10

12

14

16

18



DEMOLITION

**ESTABLISHED IN 1989, TODAY
PROMOVE IS LEADER IN
MANUFACTURING AND
DISTRIBUTING HYDRAULIC
BREAKERS, PULVERIZERS,
SELECTOR GRABS AND OTHER
DEMOLITION EQUIPMENT.**

All components are in-house made through advanced CNC machinery and high technology, assuring maximum precision and finishing of all the surfaces.

Promove's company mission is to maximize customers' satisfaction through continuous improvement of the products' performance and reliability.

The most precious award for the passion and the day-to-day work of all our workforce is the number of positive feedback we receive from our customers using our demolition equipment in the hardest quarrying, tunnelling, demolition and construction applications worldwide, whether in underwater conditions at high-reach.

Fondata nel 1989, Promove è leader nella produzione di martelli demolitori idraulici, pinze/cesoie, pinze selezionatrici e altre attrezzature per la demolizione.

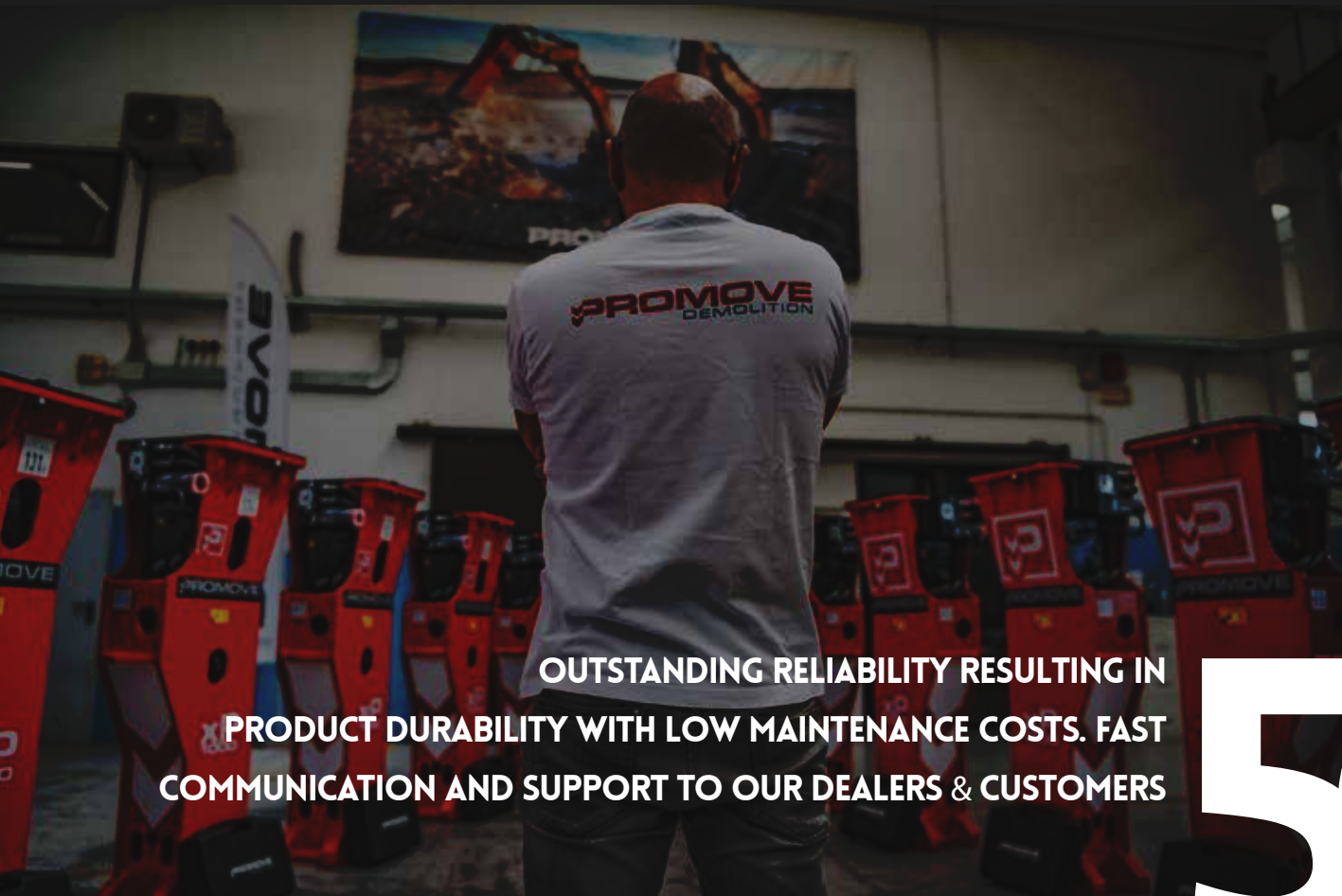
Ogni singolo componente meccanico viene prodotto presso la sede di Molfetta (Bari), utilizzando modernissime macchine ad alta automazione in grado di assicurare eccezionale precisione dimensionale e finitura delle superfici.

La filosofia aziendale, improntata alla massima soddisfazione dei clienti, è tesa al continuo

miglioramento delle prestazioni e dell'affidabilità dei prodotti attraverso la costante attenzione alle esigenze derivanti dalle più diverse applicazioni e materiali.

La soddisfazione dei clienti che utilizzano le nostre attrezzature nei cantieri e nelle cave più impegnative di tutto il mondo, in applicazioni subacquee, a grandi altezze, in gallerie, è il riconoscimento più importante del successo della nostra strategia e il premio più gratificante per la dedizione di tutto il nostro staff.





**OUTSTANDING RELIABILITY RESULTING IN
PRODUCT DURABILITY WITH LOW MAINTENANCE COSTS. FAST
COMMUNICATION AND SUPPORT TO OUR DEALERS & CUSTOMERS**

50

- Dimensional and functional testing of all components and products.
- Fast communication and support to our dealers & customers.
- Spare parts always on stock, 24h delivery
- Continuous investments in R&D to improve quality and performance mainly focusing on the customers' needs.

- Collaudo dimensionale sul 100% dei componenti utilizzati e funzionale sul 100% dei prodotti ottenuti.
- Comunicazione rapida e supporto immediato e risolutivo.
- Ricambi consegnabili in 24h.
- Costante investimento in ricerca e sviluppo per migliorare la qualità e la performance dei prodotti. Costante attenzione alla evoluzione del mercato e alle esigenze dei nostri clienti.

**MORE THAN 50 MODELS AVAILABLE
IN 6 DIFFERENT PRODUCT LINES**

**PRESENT IN OVER 50 DIFFERENT
COUNTRIES THROUGH OUR WIDE
DEALER NETWORK**



SMART VALVE

Plug & Play function



No Initial Setup
Overflow & Pressure Peak Protection

Optional on Light Range only



THREE-YEARS WARRANTY

Protect your investment, no hidden surprises

Extend the warranty on all the main components of your "Light Breaker" by making a small investment at the time of purchase! Unlimited working hours.

Per il tuo demolitore Promove con un investimento minimo in fase di acquisto estendi la garanzia a tutti i componenti principali del tuo demolitore con ore di esercizio illimitate.

E-BREAKER

Remote System

The e-breaker system allows to:

- Monitor the actual working hours, geolocate your breaker, verify proper operation and plan maintenance interventions.
- Remote Monitoring of the single breaker and of the whole fleet.
- Planning of maintenance interventions.
- Production optimization & maximization.

Con e-breaker potrai:

- Monitorare le ore effettive di lavoro, geolocalizzare il martello, verificarne l'utilizzo e pianificare gli intervalli di manutenzione.
- Monitorare in remoto il singolo martello o la flotta.
- Pianificazione delle manutenzioni.
- Ottimizzazione e massimizzazione della produzione.



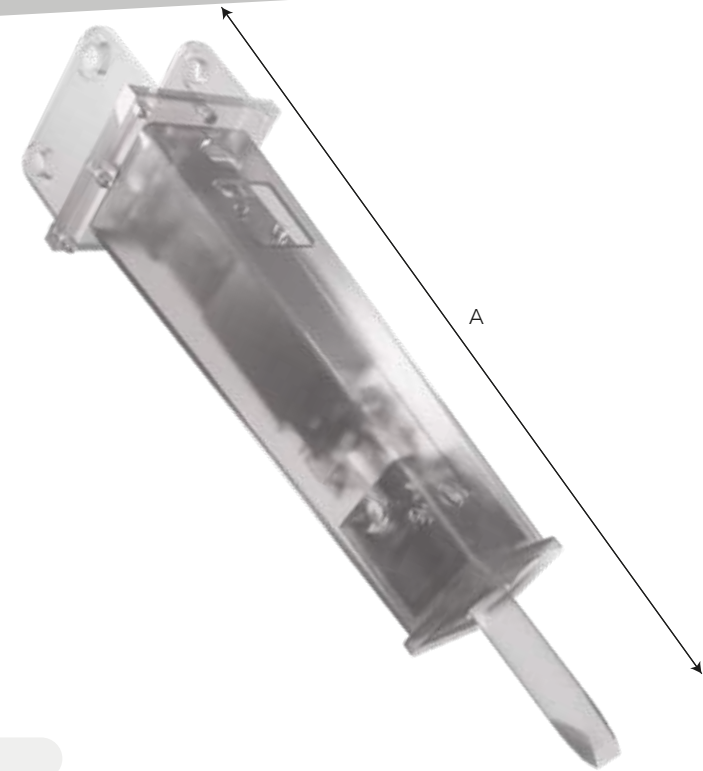
xP SERIES

LIGHT RANGE



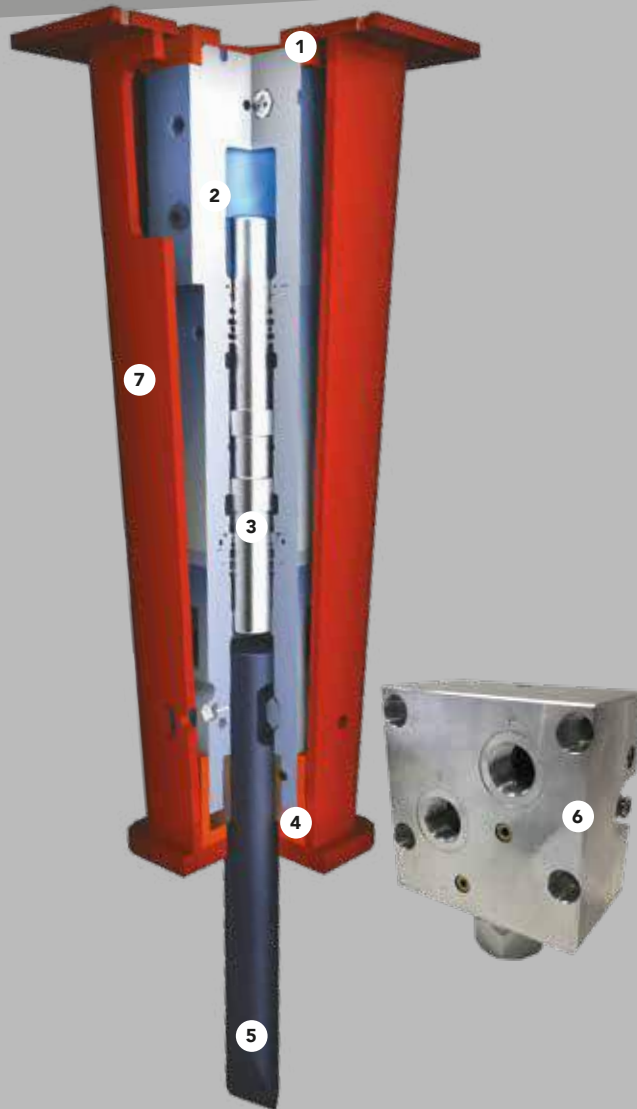
HYDRAULIC BREAKERS

THE MOST VERSATILE WORKING TOOL FOR EXCAVATORS.
SUITED TO BE USED ON FOUNDATIONS, DEMOLITION, TRENCHING,
QUARRYING, TUNNELING AND ROAD CONTRUCTION.



NEW

		xP60	xP70	xP101	xP151	xP200	xP300	xP400
	Kg	60	85	100	165	230	300	430
	ton	0,6/1,6	0,8/1,8	1,0/2,5	1,8/4	2,5/5,2	4,0/9,0	5,5/10
	l/min	10/15	15/20	15/25	25/35	40/60	50/60	70/80
	bar	100/110	100/110	100/110	110/130	100/110	110/130	120/140
	1/min	633/950	526/690	526/838	339/475	552/663	552/663	521/595
J	joule	174	210	350	899	946	946	1440
A	mm	960	1050	1098	1155	1350	1450	1620
∅	mm	38	42	42	52	64	80	80
	mm	240	270	270	320	290	380	390



English

- 1 - Upper shock absorber
- 2 - Low-pressure chamber
- 3 - Larger piston diameters
- 4 - Lower shock absorber
- 5 - High resistance tools with large diameter
- 6 - SMART VALVE Plug & Play
- 7 - Housing Internal centering system for less load on the tie rods

- Blank Firing Prevention System: no Residual Blows
- Special gaskets for better nitrogen sealing
- Automatic energy recovery and vibration reduction
- Quick tool replacement on job site

Français

- 1 - Amortisseur supérieur
- 2 - Chambre d'azote basse pression
- 3 - Piston diamètres plus grands
- 4 - Amortisseur inférieur
- 5 - Outils à haute résistance avec grand diamètre
- 6 - SMART VALVE Auto-installant
- 7 - Système de centrage interne du caisson pour charge réduite sur les tirants

- Prévention des coups à vide : absence de coups résiduels
- Joints spéciaux pour une meilleure étanchéité à l'azote
- Récupération d'énergie automatique et réduction des vibrations
- Remplacement rapide de l'outil sur chantier

Español

- 1 - Amortiguador superior
- 2 - Cámara de nitrógeno baja presión
- 3 - Pistón con diámetros más grandes
- 4 - Amortiguador inferior
- 5 - Punteros de alta resistencia con diámetros más grande
- 6 - SMART VALVE Plug & Play
- 7 - Sistema de centrado interno de la carcasa para una menor carga en los tirantes

- Sistema de control para evitar golpes en vacío: sin golpes residuales
- Juntas especiales para una mejor estanquidad del nitrógeno
- Recuperación automática de energía y reducción de vibraciones
- Reemplazo rápido de la herramienta en la cantera

Italiano

- 1 - Ammortizzatore superiore
- 2 - Camera azoto bassa pressione
- 3 - Massa battente con diametri maggiorati
- 4 - Ammortizzatore inferiore
- 5 - Utensili ad alta resistenza con diametro maggiorato
- 6 - SMART VALVE Plug & Play
- 7 - Sistema di centraggio interno della carcassa con diminuzione del carico sui tiranti

- Sistema di prevenzione colpi a vuoto: assenza di colpi residui
- Speciale design delle guarnizioni per una migliore tenuta dell'azoto
- Recupero automatico dell'energia e riduzione delle vibrazioni
- Sostituzione rapida dell'utensile in cantiere

Deutsch

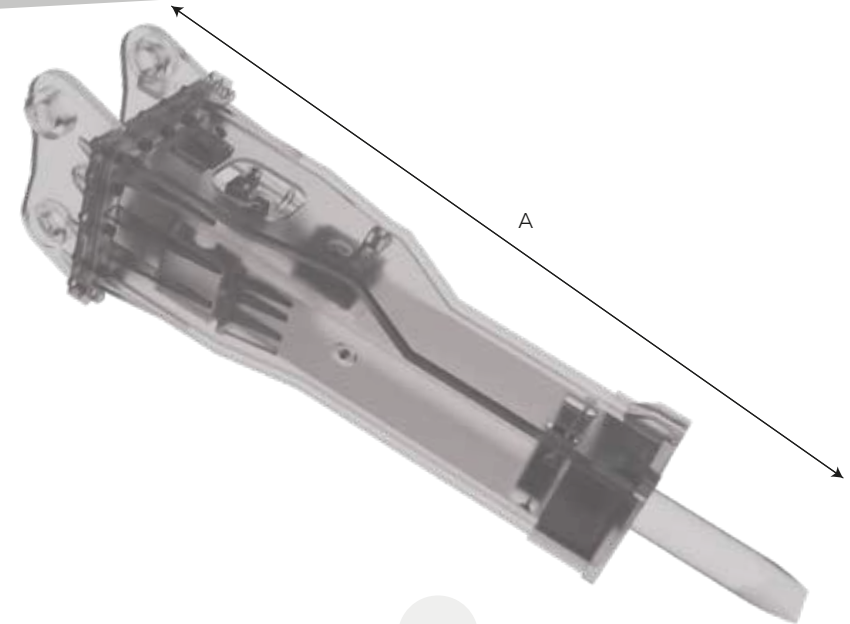
- 1 - Oberer Stoßdämpfer
- 2 - Niederdruck-Gaskammer
- 3 - Schlagkolben mit größeren Durchmessern
- 4 - Unterer Stoßdämpfer
- 5 - Resistenter Meißel mit größeren Durchmessern
- 6 - SMART VALVE Plug & Play
- 7 - Internes Zentriersystem des Gehäuses für weniger Belastung der Spannschrauben

- Leerschlag Sicherungssystem: keine Rückschläge
- Spezielle Dichtungen für eine bessere Stickstoffabdichtung
- Energierückgewinnung und Vibrationsreduzierung
- Schneller Meißelwechsel auf Baustelle



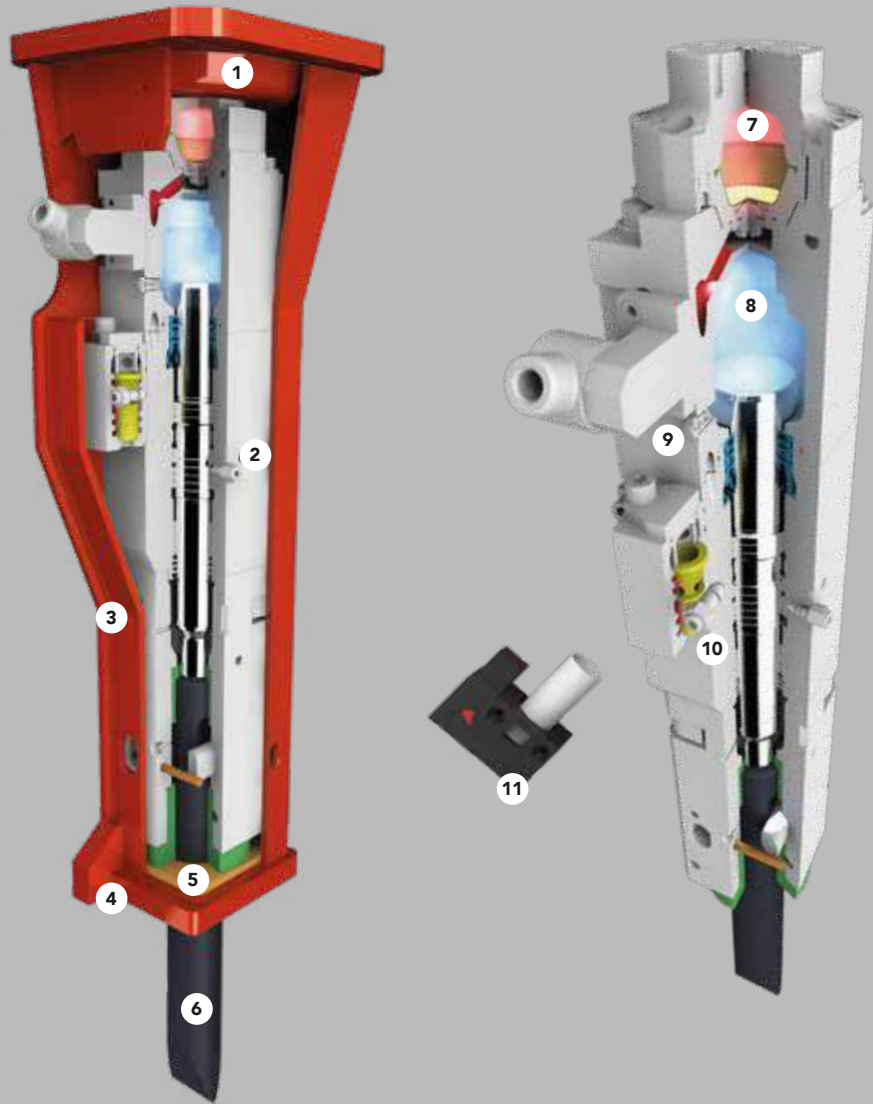
HYDRAULIC BREAKERS

THE MOST VERSATILE WORKING TOOL FOR EXCAVATORS.
SUITED TO BE USED ON FOUNDATIONS, DEMOLITION, TRENCHING,
QUARRYING, TUNNELING AND ROAD CONTRUCTION.



NEW

		xP600	xP800	xP1000	xP1200	xP1500	xP1700	xP2000	xP2400	xP3100	xP3800	xP4500	xP7000
	Kg	600	750	1000	1200	1450	1700	1950	2350	3090	3820	4380	6900
	ton	7/13	9/15	12/18	14/20	16/25	19/28	22/29	24/35	30/48	37/60	45/65	60/130
	l/min	80/110	90/110	100/130	100/130	140/150	150/170	170/190	170/190	190/240	250/300	290/330	380/420
	bar	130/150	165/175	165/175	165/175	170/180	170/180	180/190	180/190	180/190	180/190	180/190	180/190
	1/min	370/550	538/720	339/718	339/718	332/593	371/932	307/523	307/523	233/576	260/550	249/432	239/432
J	joule	1917	3602	4496	4496	5448	5526	7878	7878	13112	14500	16871	22370
A	mm	1950	2250	2300	2500	2600	2700	3000	3200	3500	3600	3800	4200
∅	mm	90	100	110	120	130	135	145	150	160	170	180	210
	mm	490	520	550	550	570	670	675	685	690	700	700	800



English

- 1 - Upper shock absorber
- 2 - Continuous frequency/impact energy adjustment
- 3 - Heavy-duty silenced casing
- 4 - Lower part in Hardox
- 5 - Lower shock absorber
- 6 - Large tools diameter
- 7 - High Pressure Nitrogen Chamber
- 8 - Low Pressure Nitrogen Chamber
- 9 - Nitrogen Valve
- 10 - Working Pressure Valve
- 11 - Auto-greasing system (Optional)

- Blank Firing Prevention System: no Residual Blows
- Special gaskets for better nitrogen sealing
- Automatic energy recovery and vibration reduction
- Quick tool replacement on job site

Français

- 1 - Amortisseur supérieur
- 2 - Réglage continu fréquence/ énergie d'impact
- 3 - Caisson robuste et insonorisé
- 4 - Partie inférieure en Hardox
- 5 - Amortisseur inférieur
- 6 - Outils de grand diamètre
- 7 - Chambre d'azote haute pression
- 8 - Chambre d'azote basse pression
- 9 - Valve d'azote
- 10 - Valve de réglage pression de travail
- 11 - Graissage automatique (Optionnel)

- Prévention des coups à vide : absence de coups résiduels
- Joints spéciaux pour une meilleure étanchéité à l'azote
- Récupération d'énergie automatique et réduction des vibrations
- Remplacement rapide de l'outil sur chantier

Español

- 1 - Amortiguador superior
- 2 - Ajuste continuo frecuencia/energía de impacto
- 3 - Carcasa insonorizada Heavy-Duty
- 4 - Base en Hardox
- 5 - Amortiguador inferior
- 6 - Punteros con diámetros más grande
- 7 - Cámara de nitrógeno a alta presión
- 8 - Cámara de nitrógeno a baja presión
- 9 - Válvula Nitrogeno
- 10 - Válvula de regulación de la presión de trabajo del martillo
- 11 - Sistema de engrase automático (opcional)

- Sistema de control para evitar golpes en vacío: sin golpes residuales
- Juntas especiales para una mejor estanquidad del nitrógeno
- Recuperación automática de energía y reducción de vibraciones.
- Reemplazo rápido de la herramientas en la cantera

Italiano

- 1 - Ammortizzatore superiore
- 2 - Regolazione continua frequenza/energia d'impatto
- 3 - Carcasse heavy-duty e silenziate
- 4 - Base in Hardox
- 5 - Ammortizzatore inferiore
- 6 - Attori con diametro maggiorato
- 7 - Camera azoto alta pressione
- 8 - Camera azoto bassa pressione
- 9 - Valvola azoto
- 10 - Valvola regolazione pressione di esercizio
- 11 - Ingrassaggio Automatico (Optional)

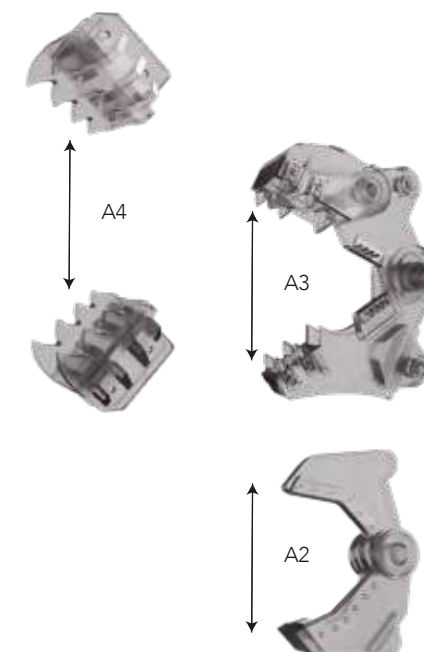
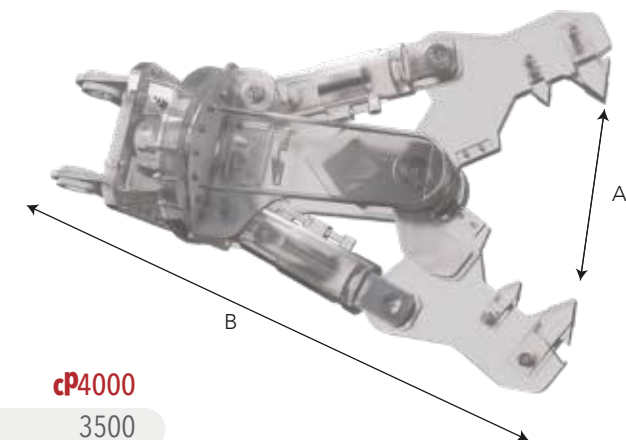
- Sistema di prevenzione colpi a vuoto: assenza di colpi residui
- Speciale design delle guarnizioni per una migliore tenuta dell'azoto
- Recupero automatico dell'energia e riduzione delle vibrazioni
- Sostituzione rapida dell'utensile in cantiere

Deutsch

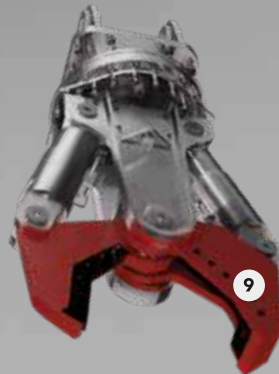
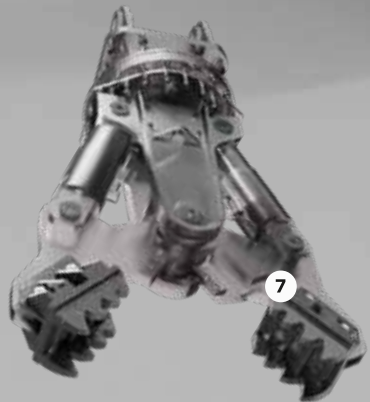
- 1 - Oberer Stoßdämpfer
- 2 - Kontinuierliche Regulierung der Frequenz-/Schlagenergie
- 3 - Gedämpfte Hammerbox
- 4 - Unterteil aus Hardox
- 5 - Unterer Stoßdämpfer
- 6 - Meißel mit größeren Durchmessern
- 7 - Hochdruck Gaskammer
- 8 - Niederdruck Gaskammer
- 9 - Gasventil
- 10 - Betriebsdruckventil
- 11 - Automatisches Schmiersystem (Optional)

- Leerschlag Sicherungssystem: keine Rückschläge
- Spezielle Dichtungen für eine bessere Stickstoffabdichtung
- Energierückgewinnung und Vibrationsreduzierung
- Schneller Meißelwechsel auf Baustelle

ONE FRAME WITH THREE DIFFERENT TYPES OF JAWS FOR PRIMARY AND SECONDARY BREAKING AND CUTTING OF METALLIC STRUCTURES.



		CP210	CP300SK	CP300	CP600	CP1000	CP1510	CP2000	CP2510	CP4000
Kg	Kg	180	320	380	620	1000	1500	2000	2500	3500
ton	ton	1/3	2/10	2/10	5/11	10/15	15/22	21/28	23/35	33/50
l/min	l/min	20/30	30/50	30/50	60/120	60/120	100/180	170/210	170/250	300/350
bar	bar	200	500	250	300	300	320	350	350	350
l/min	l/min	5/10	2/3	2/3	10/12	10/12	10/12	10/12	10/15	50/60
bar	bar	40	80	80	100	100	100	100	100	120
ton	ton	40	32	22	34	50	76	90	115	115
A1-PR	mm	328	386	430	580	620	720	815	880	1248
A2-SC	mm	--	--	220	300	330	400	440	500	611
A3-FR	mm	--	--	--	--	--	665	745	750	1042
A4-FR KIT	mm	--	--	420	540	560	664	740	740	--
B	mm	--	--	1100	1500	1670	1800	2230	2650	2600
SC										
I	mm	--	--	80	100	120	140	270	330	360
I	mm	--	--	60	70	100	120	200	240	260
O	mm	--	--	30	30	35	40	50	60	65



English

- 1 - Motor protection valve against high pressure peaks and overflow
- 2 - 360° continuous rotation
- 3 - Heavy-duty cylinder: outstanding demolition power
- 4 - Hardox PR Jaws for primary breaking
- 5 - Reversible 4-edge blades
- 6 - Easily interchangeable teeth
- 7 - Hardox FR Kit for secondary breaking, to be mounted on PR jaws (CP300-CP2510)
- 8 - Hardox FR Jaws for secondary breaking (CP1510 - CP4000)
- 9 - Hardox SC Jaws for cutting metal structures
- 10 - Speed Valve makes working cycles extremely fast (CP2510-CP4000)

Français

- 1 - Valve de protection du moteur contre les pics de haute pression / surdébit
- 2 - Rotation continue à 360°
- 3 - Vérin à haute performance: puissance de démolition extraordinaire
- 4 - Mâchoires PR en Hardox pour travaux de démolition primaire
- 5 - Lames réversibles et interchangeables réutilisables 4 fois
- 6 - Dents facilement échangeables
- 7 - Kit FR en Hardox pour broyage secondaire, adaptable sur mâchoires PR (CP300-CP2510)
- 8 - Mâchoires FR en Hardox pour réduction de blocs et broyage (CP1510-CP4000)
- 9 - Mâchoires SC en Hardox pour démolition de structures métalliques
- 10 - Speed Valve pour cycles de travail plus rapides (CP2510-CP4000)

Español

- 1 - Válvula de seguridad del motor contra picos de alta presión y desbordamiento
- 2 - Rotación continua 360°
- 3 - Cilindro Heavy-duty: potencia de demolición excepcional
- 4 - Mandíbulas PR en Hardox para demolición primaria
- 5 - Cuchillas reversibles y intercambiables reutilizables 4 veces
- 6 - Dientes fácilmente intercambiables
- 7 - Kit FR en Hardox para demolición secundaria, a ser montado en mandíbulas PR (CP300-CP2510)
- 8 - Mandíbulas FR en Hardox para demolición secundaria (CP1510-CP4000)
- 9 - Mandíbulas SC en Hardox para cortar estructuras metálicas
- 10 - Válvula de velocidad para ciclos de trabajo extremadamente rápidos (CP2510-CP4000)

Italiano

- 1 - Valvola di protezione motore da sovrappressione e sovrafflusso
- 2 - Rotazione 360° continua
- 3 - Cilindro ad alte prestazioni: grande potenza di demolizione
- 4 - Chele PR in Hardox per demolizione primaria
- 5 - Lame reversibili e intercambiabili riutilizzabili 4 volte
- 6 - Denti facilmente intercambiabili
- 7 - Kit FR in Hardox allargatori di sezione per frantumazione per chele PR (CP300-CP2510)
- 8 - Chele FR in Hardox per riduzione di blocchi demolizione secondaria (CP1510-CP4000)
- 9 - Chele SC in Hardox per taglio di strutture in acciaio
- 10 - Valvola rigenerativa per maggiore rapidità dei cicli di lavoro (CP2510-CP4000)

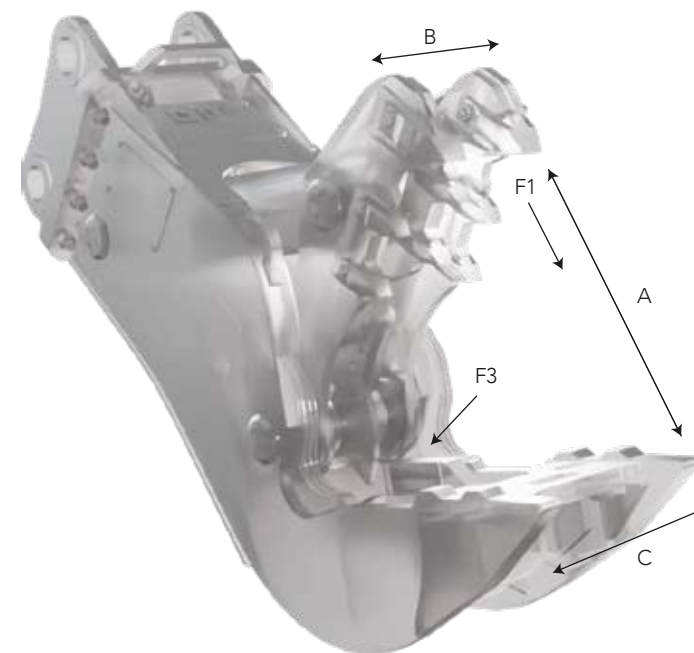
Deutsch

- 1 - Motorschutzventil gegen hohe Druckspitzen und Überlauf
- 2 - 360° kontinuierliche Drehung
- 3 - Überdimensionierte geschmiedete Zylinder mit hervorragender Schneidkraft
- 4 - Zangenarme PR aus Hardox für primären Abbruch
- 5 - Austauschbare Schneidmesser
- 6 - Einfacher Austausch der Zahnspitzen
- 7 - Pulverisierer Kit aus Hardox für sekundären Abbruch, Montage am Zangenarme PR (CP300-CP2510)
- 8 - Zangenarme FR aus Hardox für sekundären Abbruch (CP1510-CP4000)
- 9 - Zangenarme SC aus Hardox Schneiden von metallischen Strukturen
- 10 - Exklusives Eilventil, um die Taktzeit zu reduzieren (CP2510-CP4000)



FIXED PULVERIZERS

WHEN SECONDARY DEMOLITION WORK IS CALLING, CF CONCRETE PULVERIZERS ARE THE RIGHT TOOL FOR FAST DEMOLITION AND SEPARATION OF CONCRETE FROM REBARS.



NEW

		cf45	cf130	cf200	cf240	cf280	cf350
body	Kg	380	1295	2075	2410	2900	3588
	ton	3/9	12 / 18	17 / 22	20 / 28	24 / 35	30 / 50
	l/min	60/110	140 / 200	200 / 250	200 / 300	300 / 400	350 / 450
	bar	300	350	350	350	350	350
F1	ton	26	53	71	84	90	102
F3	ton	80	161	212	234	273	347
A	mm	420	705	850	875	1025	1204
B	mm	195	360	410	430	450	480
C	mm	320	460	530	550	570	600



English

- 1 - Highly reinforced structure in Hardox
- 2 - Inverted cylinder for complete protection of the rod: outstanding demolition power
- 3 - Large jaw opening to attack thick concrete
- 4 - Easily interchangeable teeth
- 5 - Reversible blades
- 6 - Easily interchangeable Hardox plate
- 7 - Speed Valve makes working cycles extremely fast (CF200-CF350)
- 8 - Heavy Duty & Oversized Pivot Components well protected against accidental hits

Français

- 1 - Structure en Hardox hautement renforcée
- 2 - Vérin inversé pour une protection complète de la tige: puissance de démolition exceptionnelle
- 3 - Grande ouverture des mâchoires pour structures de dimensions remarquables
- 4 - Dents très rapide à changer
- 5 - Couteaux réversibles
- 6 - Plaque en Hardox facile à remplacer
- 7 - Speed Valve pour cycles de travail plus rapides (CF200-CF350)
- 8 - Composants surdimensionnés et bien protégés contre les chocs accidentels

Español

- 1 - Estructura altamente reforzada en Hardox
- 2 - Cilindro invertido para protección total: potencia de demolición excepcional
- 3 - Gran apertura de mandíbulas para demoler estructuras de tamaño considerable
- 4 - Dientes fácilmente intercambiables
- 5 - Cuchillas reversibles
- 6 - Placa en Hardox fácilmente intercambiables
- 7 - Válvula de velocidad para ciclos de trabajo extremadamente rápidos (CF200-CF350)
- 8 - Pivotes sobredimensionados y bien protegidos contra golpes accidentales

Italiano

- 1 - Struttura altamente rinforzata in Hardox
- 2 - Cilindro rovesciato per completa protezione dello stelo: grande potenza di frantumazione
- 3 - Grande apertura della chela per frantumare strutture di notevoli dimensioni
- 4 - Denti facilmente intercambiabili
- 5 - Lame reversibili
- 6 - Piastra in Hardox facilmente sostituibile
- 7 - Valvola rigenerativa per maggiore rapidità dei cicli di lavoro (CF200 - CF350)
- 8 - Perna sovradimensionati e ben protetti da urti accidentali

Deutsch

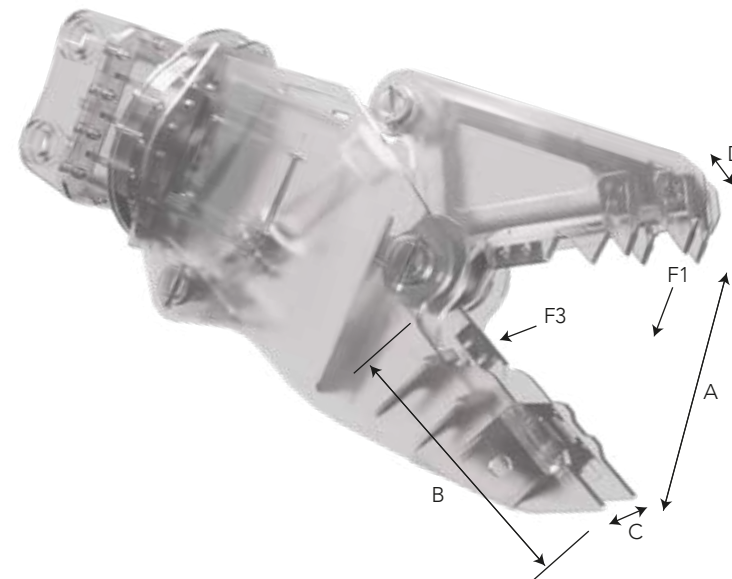
- 1 - Hochverstärkte Hardox-Struktur
- 2 - Umgekehrter Zylinder für vollständigen Schutz der Stange: hervorragende Schneidkraft
- 3 - Größere Zangenarm Öffnung um dicken Beton zu greifen
- 4 - Einfacher Austausch der Zahnspitzen
- 5 - Austauschbare Schneidmesser
- 6 - Einfacher Austausch der Zahnspitzen
- 7 - Exklusives Eilventil, um die Taktzeit zu reduzieren (CF200-CF350)
- 8 - Überdimensionierte Drehbolzen gegen unbeabsichtigte Schläge geschützt



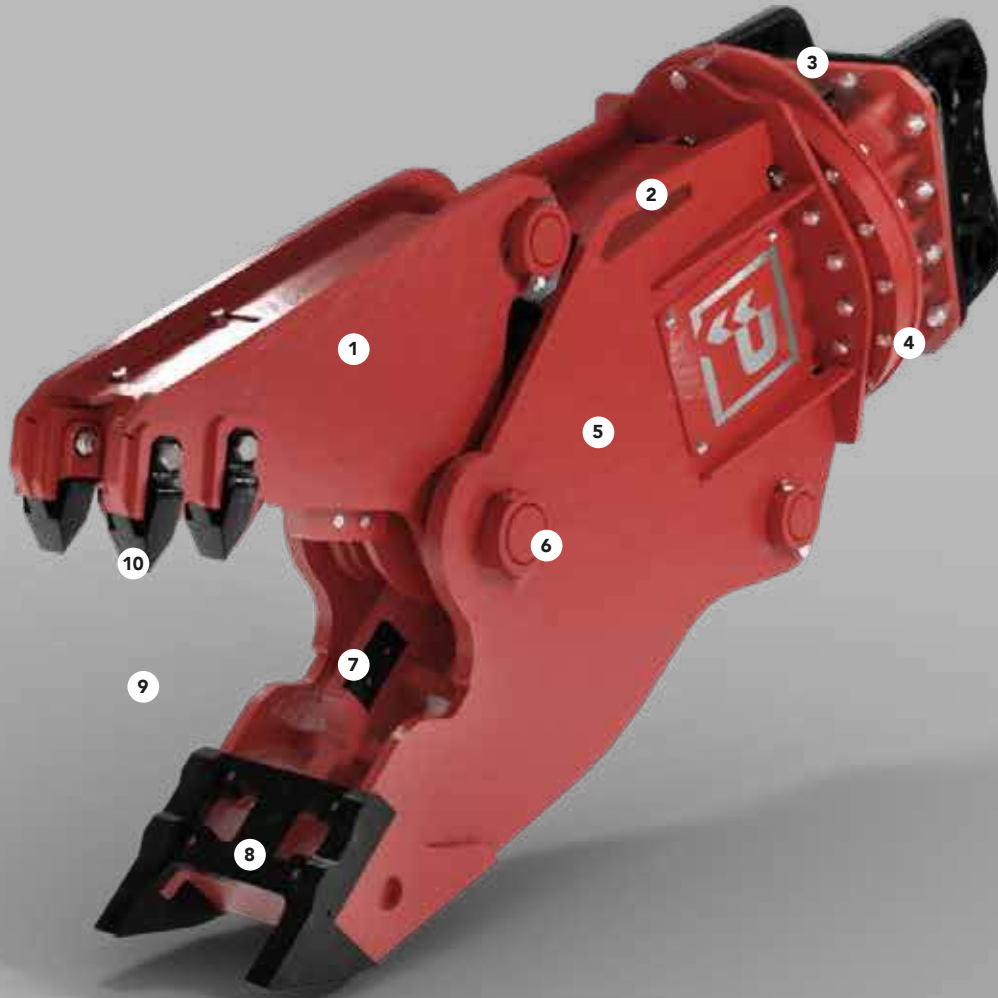
ROTATING PULVERIZERS

A MULTI-PURPOSE ATTACHMENT

ABLE TO PERFORM BOTH SHEARING AND CONCRETE PULVERIZING TASKS FOR USE IN BOTH PRIMARY AND SECONDARY DEMOLITION



		cr800	cr1500	cr1800	cr2000	cr3000	cr3600
body	kg	760	1370	1620	2040	2525	3330
capacity	ton	7 - 13	13 - 16	15 - 22	18 - 26	25 - 36	32 - 45
flow	l/min	70 - 110	110 - 160	140 - 200	180 - 230	250 - 300	300 - 350
pressure	bar	350	350	350	350	350	350
min flow	l/min	10 - 12	10 - 12	10 - 12	10 - 15	12 - 20	50 - 60
min pressure	bar	100	100	100	100	120	120
F1	ton	33	43	54	74	95	110
F3	ton	90	126	161	232	248	380
A	mm	540	600	660	760	930	1010
B	mm	550	685	710	815	940	1040
C	mm	320	460	460	530	454	490
D	mm	195	290	300	330	290	314



English

- 1 - Highly reinforced structure in Hardox
- 2 - Inverted cylinder for complete protection of the rod: outstanding demolition power
- 3 - Motor protection valve against high pressure peaks and overflow
- 4 - 360° continuous rotation
- 5 - Speed Valve makes working cycles extremely fast (CR2000-CR3600)
- 6 - Heavy Duty & Oversized Pivot Components well protected against accidental hits
- 7 - Reversible blades
- 8 - Easily interchangeable Hardox plate
- 9 - Large jaw opening to attack thick concrete
- 10 - Easily interchangeable teeth

Français

- 1 - Structure en Hardox hautement renforcée
- 2 - Vérin inversé pour une protection complète de la tige : puissance de démolition exceptionnelle
- 3 - Valve de protection du moteur contre les pics de haute pression / surdébit
- 4 - Rotation continue à 360°
- 5 - Speed Valve pour cycles de travail plus rapides (CR2000-CR3600)
- 6 - Composants surdimensionnés et bien protégés contre les chocs accidentels
- 7 - Couteaux réversibles
- 8 - Plaque en Hardox facile à remplacer
- 9 - Grande ouverture des mâchoires pour structures de dimensions remarquables
- 10 - Dents très rapide à changer

Español

- 1 - Estructura altamente reforzada en Hardox
- 2 - Cilindro invertido para protección total: potencia de demolición excepcional
- 3 - Válvula de seguridad del motor contra picos de alta presión y desbordamiento
- 4 - Rotación continua 360°
- 5 - Válvula de velocidad para ciclos de trabajo extremadamente rápidos (CR2000-CR3600)
- 6 - Pivotes sobredimensionados y bien protegidos contra golpes accidentales
- 7 - Cuchillas reversibles
- 8 - Placa en Hardox fácilmente intercambiables
- 9 - Gran apertura de mandíbulas para demoler estructuras de tamaño considerable
- 10 - Dientes fácilmente intercambiables

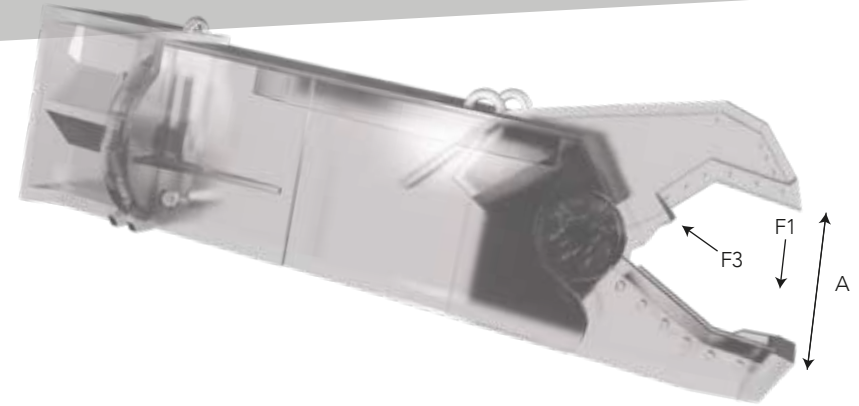
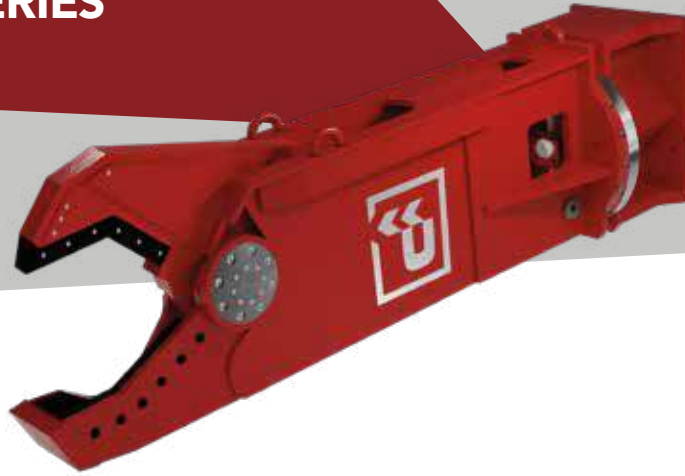
Italiano

- 1 - Struttura altamente rinforzata in Hardox
- 2 - Cilindro rovesciato per completa protezione dello stelo: grande potenza di frantumazione
- 3 - Valvola di protezione motore da sovrappressione e sovrafflusso
- 4 - Rotazione 360 continua
- 5 - Valvola rigenerativa per maggiore rapidità dei cicli di lavoro (CR2000 - CR3600)
- 6 - Parni sovradimensionati e ben protetti da urti accidentali
- 7 - Lame reversibili
- 8 - Piastra in Hardox facilmente sostituibile
- 9 - Grandi aperture delle chele per demolire strutture di notevole dimensione
- 10 - Denti facilmente intercambiabili

Deutsch

- 1 - Hochverstärkte Hardox-Struktur
- 2 - Umgekehrter Zylinder für vollständigen Schutz der Stange: hervorragende Schneidkraft
- 3 - Motorschutzventil gegen hohe Druckspitzen und Überlauf
- 4 - 360° kontinuierliche Drehung
- 5 - Exklusives Eilventil, um die Taktzeit zu reduzieren (CR2000-CR3600)
- 6 - Überdimensionierte Drehbolzen gegen unbeabsichtigte Schläge geschützt
- 7 - Austauschbare Schneidmesser
- 8 - Einfacher Austausch der Zahnsitzen
- 9 - Größere Zangenarm Öffnung um dicken Beton zu greifen
- 10 - Einfacher Austausch der Zahnsitzen

DEMOLITION OF METAL STRUCTURES LIKE INDUSTRIAL BUILDINGS, PYLONS,
TRAIN CARS, SCRAPS PROCESSING, GREEN-HOUSES.
DEMOLITION OF BOTH FERROUS AND NON-FERROUS METALS REBARS



		sC310	sC450	sC700	sC1300	sC2200	sC3200	sC4000	sC5000	sC6500	sC8000	sC10000
body	kg	315	480	795	1310	2270	3260	4170	5100	6850	8100	10330
	ton	2/5	5/8	8/14	13/20	19/29	27/39	32/45	38/55	50/78	70/110	over 85
	ton	1/4	2/6	5/8	8/14	14/20	20/30	25/40	30/50	40-60	50/80	over 60
	l/min	60/100	70/110	90/140	150/250	200/300	280/350	300/450	350/500	400/600	500/800	700/1000
	bar	200/250	200/250	350	350	350	350	350	350	350	350	350
	l/min	4/5	5/8	5/8	5/10	12/20	40/50	50/60	50/60	60/70	60/70	60/70
	bar	120	120	120	120	120	120	120	120	120	120	120
F1	ton	28	32	60	61	96	146	165	195	220	240	280
F3	ton	85	125	210	275	400	620	730	890	1000	1200	1320
A	mm	275	350	415	450	480	575	670	740	830	870	1005
	SC											
I	mm	80	100	120	200	300	400	450	500	550	600	750
I	mm	60	70	100	140	200	260	280	320	360	400	550
O	mm	30	30	40	45	55	65	70	75	85	100	110



English

- 1 - Manufactured with the best structural and anti-wear steels
- 2 - Inverted cylinder for complete protection of the rod: outstanding cutting power
- 3 - Motor protection valve against high pressure peaks and overflow
- 4 - 360° continuous rotation
- 5 - Speed Valve makes working cycles extremely fast (SC2200-SC10000)
- 6 - Dual guide system to prevent unwanted deflection of the mobile jaw during cutting
- 7 - Gap-recovery systems warrants precise cutting line
- 8 - Reversible 4-edge blades
- 9 - Interchangeable tip

Français

- 1 - Fabriquée avec les meilleurs aciers anti-usure
- 2 - Vérin inversé pour une protection complète de la tige : puissance de démolition et de coupe exceptionnelle
- 3 - Valve de protection du moteur contre les pics de haute pression / surdébit
- 4 - Rotation continue à 360°
- 5 - Speed Valve pour cycles de travail plus rapides (SC2200-SC10000)
- 6 - Système double de guide pour éviter déflexions indésirables de la mâchoire mobile pendant la coupe
- 7 - Récupération des jeux pour une coupe toujours précise
- 8 - Couteaux réversibles
- 9 - Bec interchangeable

Español

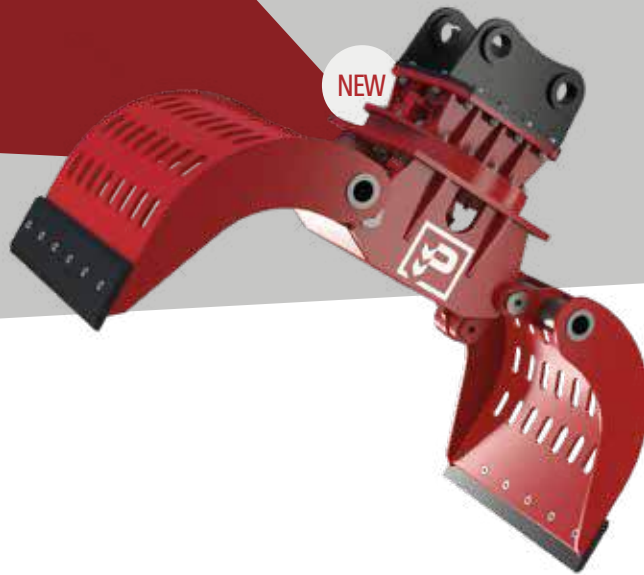
- 1 - Fabricada con los mejores aceros estructurales y anti-desgaste
- 2 - Cilindro invertido para protección total: potencia de corte excepcional
- 3 - Válvula de seguridad del motor contra picos de alta presión y desbordamiento
- 4 - Rotación continua 360°
- 5 - Válvula de velocidad para ciclos de trabajo extremadamente rápidos (SC2200-SC10000)
- 6 - Sistema de dobles guías de alineación de la mandíbula móvil durante el corte
- 7 - Sistema de recuperación de los juegos para un corte siempre preciso
- 8 - Cuchillas reversibles a 4 perfiles de corte.
- 9 - Puntal intercambiable

Italiano

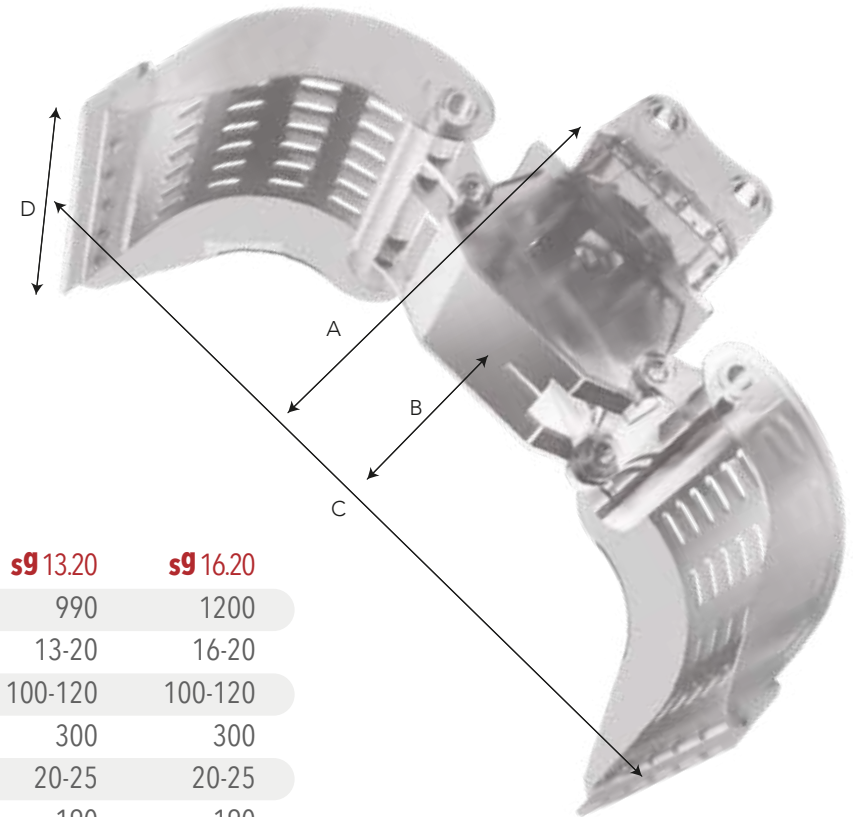
- 1 - Realizzata con i migliori acciai strutturali ed antiusura
- 2 - Cilindro rovesciato per completa protezione dello stelo: grande potenza di taglio
- 3 - Valvola di protezione motore da sovrappressione e sovrafflusso
- 4 - Rotazione 360° continua
- 5 - Valvola rigenerativa per maggiore rapidità nei cicli di lavoro (SC2200 - SC10000)
- 6 - Doppio sistema di guida per prevenire flessioni indesiderate della chela mobile nelle fasi di taglio
- 7 - Fulcro con recupero dei giochi per un taglio preciso
- 8 - Lame reversibili e intercambiabili riutilizzabili 4 volte
- 9 - Puntale facilmente intercambiabile

Deutsch

- 1 - Aus dem besten Konstruktions- und Verschleißschutzstahl hergestellt
- 2 - Umgekehrter Zylinder für vollständigen Schutz der Stange: hervorragende Schneidkraft
- 3 - Motorschutzventil gegen hohe Druckspitzen und Überlauf
- 4 - 360° kontinuierliche Drehung
- 5 - Exklusives Eilventil, um die Arbeitszyklen zu maximieren (SC2200-SC10000)
- 6 - Doppelt geführtes Schneidspaltsystem garantiert genaue Schnittlinien
- 7 - Schneidspaltsystem garantiert genaue Schnittlinien
- 8 - Austauschbare Schneidmesser
- 9 - Einfacher Austausch der Zahnsitzen



THE PERFECT SOLUTION FOR HANDLING
DIFFERENT TYPES OF MATERIAL AND FOR SMALL DEMOLITION JOBS



		s9 1.2	s9 2.3	s9 3.4	s9 4.6	s9 5.8	s9 10.16	s9 13.20	s9 16.20
body	kg	110	145	265	310	490	780	990	1200
	ton	1-2	2-3	3-5	4-6	5-10	10-16	13-20	16-20
	l/min	15-25	20-30	35-45	35-45	40-50	80-100	100-120	100-120
	bar	200	300	300	300	300	300	300	300
	l/min	5 - 10	5 - 10	5 - 10	5 - 10	10 - 15	15-20	20-25	20-25
	bar	130	130	160	160	190	190	190	190
	kN	8	15	20	23	25	35	43	43
A	mm	480	540	660	755	990	1065	1250	1250
B	mm	230	280	320	370	430	485	500	515
C	mm	750	900	1160	1300	1500	1700	1950	1950
D	mm	360	450	500	600	700	800	910	1000
	l	30	60	100	150	200	400	600	650



English

- 1 - Motor protection valve against high pressure peaks and overflow
- 2 - 360° continuous rotation
- 3 - High loading capacity
- 4 - Reversible Hardox blades
- 5 - Large opening
- 6 - Built-in blade bolts
- 7 - Manufactured in Hardox
- 8 - Block valve on the cylinder
- 9 - Hardened bushings

- Lowered structure for a better maneuverability
- From SG10.16 two hydraulic motors and accumulators for better efficiency
- From SG13.20 double cylinder for higher speeds and strength

Français

- 1 - Valve de protection du moteur contre les pics de haute pression / surdébit
- 2 - Rotation continue à 360°
- 3 - Volume de charge accru
- 4 - Couteaux en Hardox réversibles
- 5 - Grande ouverture
- 6 - Boulons de lame encaissés
- 7 - Fabriquée en Hardox
- 8 - Soupape de verrouillage sur le vérin
- 9 - Douilles trempées

- Structure baissée pour meilleure manœuvrabilité
- A partir de SG10.16 deux moteurs hydrauliques et accumulateurs pour une meilleure efficacité
- A partir du SG13.20 double cylindre pour vitesses plus élevées

Español

- 1 - Válvula de seguridad del motor contra picos de alta presión y desbordamiento
- 2 - Rotación continua 360°
- 3 - Alta capacidad de carga
- 4 - Cuchillas en Hardox reversibles
- 5 - Gran apertura
- 6 - Pernos de cuchillas encajados
- 7 - Fabricada en Hardox
- 8 - Válvula de bloqueo en el cilindro
- 9 - Casquillos templados

- Estructura rebajada para una mejor maniobrabilidad.
- De SG10.16 dos motores hidráulicos y acumuladores para una mejor eficiencia
- De SG13.20 cilindro doble para mayores velocidades y fuerza

Italiano

- 1 - Valvola di protezione motore da sovrappressione e sovrafflusso
- 2 - Rotazione 360° continua
- 3 - Elevata capacità di carico
- 4 - Lame in Hardox reversibili e sostituibili
- 5 - Ampia apertura
- 6 - Bulloni delle lame incassati
- 7 - Chele in Hardox
- 8 - Valvola di blocco sul cilindro
- 9 - Boccole cementate

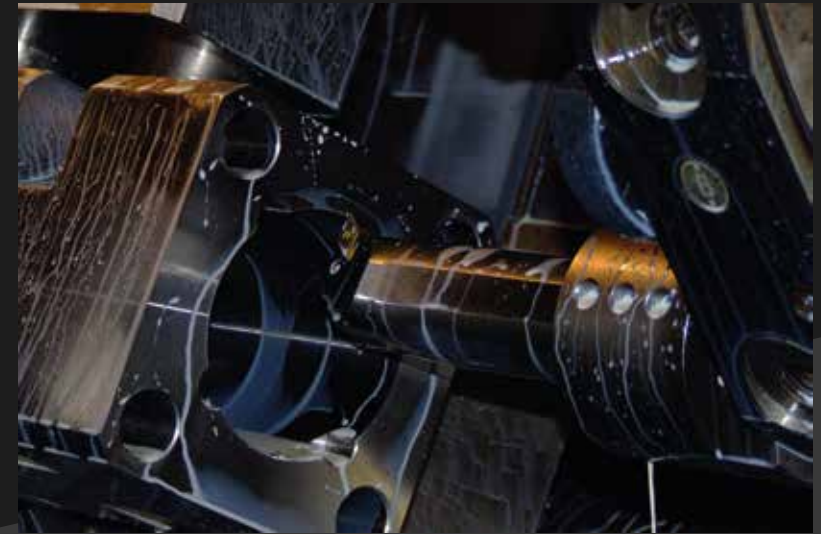
- Attrezzatura con assetto ribassato per migliore manovrabilità
- Da SG10.16 due motori e accumulatori idraulici per una migliore efficienza
- Da SG13.20 doppio cilindro per maggiori velocità e forza

Deutsch

- 1 - Motorschutzventil gegen hohe Druckspitzen und Überlauf
- 2 - 360° kontinuierliche Drehung
- 3 - Erhöhtes Fassungsvermögen
- 4 - Austauschbare Schneidmesser aus Hardox
- 5 - Größere Zangenarm Öffnung
- 6 - Eingebaute Messerbolzen
- 7 - Aus Hardox hergestellt
- 8 - Sperrventil am Zylinder
- 9 - Gehärtete Buchsen

- Abgesenkte Struktur für eine bessere Manövrierfähigkeit
- Ab SG10.16 zwei Hydraulikmotoren und Akkumulatoren für bessere Effizienz
- Ab SG13.20 Doppelzylinder für mehr Geschwindigkeit und Kraft

PROMOVE MANUFACTURES ITS PRODUCTS FOLLOWING STRICT POLICIES AND IN COMPLIANCE WITH ISO 9001:2015 STANDARDS: FROM THE SELECTION OF RAW MATERIALS AND SUPPLY CHANNELS TO THE PRODUCTION AND FINAL TESTING. PROMOVE ENSURES THAT EVERY PRODUCT ORDER IS PROCESSED THROUGH AN INTEGRATED QUALITY MANAGEMENT SOFTWARE, IN ADDITION TO THE IN-HOUSE TECHNICAL DEPARTMENT SUPPORT.



THE MOST PRECIOUS AWARD FOR THE PASSION AND THE DAY TO DAY WORK OF ALL OUR WORKFORCE IS THE NUMBER OF POSITIVE FEEDBACK WE RECEIVE FROM OUR CUSTOMERS USING OUR DEMOLITION EQUIPMENT IN THE HARDEST QUARRYING, TUNNELLING, DEMOLITION AND CONSTRUCTION APPLICATIONS WORLDWIDE, WHETHER IN UNDERWATER CONDITIONS OR AT HIGH-REACH.

Technical data are non-binding. Promove reserves the right to modify them without notice.